

C.I.P.**5,45 x 39**

TAB.

I

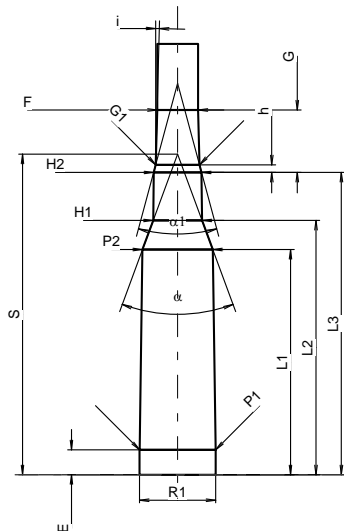
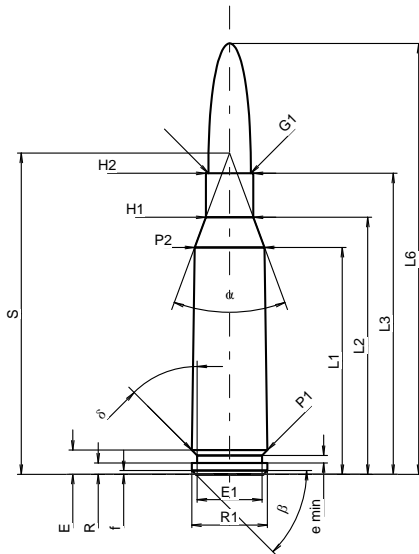
Datum

92-07-23

Revision

15-05-19

Ursprungsland: SU



Maßstab 1:1

Maße in << mm >>
Maße und Toleranzen für Messläufe
siehe Anhang CR 1.

PATRONE MAXI**Längen**

L1 ¹⁾	=	30.00	-0.20
L2 ¹⁾	=	34.00	-0.20
L3 ¹⁾	=	39.82	
L4	=		
L5	=		
L6	=	57.00	

Hülsenboden

R	=	1.50	
R1	=	10.00	
R3	=		
E	=	3.20	
E1	=	8.60	
e min	=	1.00	
δ	=	45°	
f	=	0.50	
β	=	45°	

Pulverkammer

P1	=	10.00	
P2 ¹⁾ *	=	9.25	-0.20

Schulterkonus

α *	=	40°36'32"	
S	=	42.50	
r1 min	=		
r2	=		

Hülsenhals

H1 *	=	6.29	
H2 ¹⁾	=	6.29	

Geschoss

G1 ¹⁾	=	5.60	
G2	=		
F	=		
L3+G ¹⁾	=	48.08	

Drücke (Energien)**Mech. elektr. Wandler**

Pmax	=	3550 bar	
PK	=	4083 bar	
PE	=	4438 bar	
M	=	17.50	
EE	=	1800 Joule	

Verschiedene Daten

Fe ¹⁾³⁾	=	0.15	
delta L	=	0.13	

PATRONENLAGER MINI**Längen**

L1	=	29.80	
L2	=	33.65	
L3 ¹⁾	=	40.00	

Stoßboden

R	=	1.50	
R1	=	10.10	
R2	=		
R3	=		
r	=		

Pulverkammer

E	=	3.30	
P1 ¹⁾	=	10.05	
P2 *	=	9.30	

Schulterkonus

α ¹⁾ *	=	40°29'27"	
S *	=	42.41	
r1 max	=		
r2	=		

Hülsenhals

H1 *	=	6.46	
H2 ¹⁾	=	6.32	

Geschossübergang

G1 ¹⁾ *	=	5.78	
G ¹⁾	=	8.26	
α1	=	30°	
h *	=	1.01	
s	=		
i ¹⁾ *	=	1°30'	
w	=		

Lauf

F ¹⁾ *	=	5.40	
Z ¹⁾	=	5.60	

Züge

b	=	2.60	
N	=	4	
u *	=	195.00	
Q	=	23.99	mm ²

Bemerkungen: 1) Kontrolle aus Sicherheitsgründen
3) Verschlussabstand an Schulter
* Grundmaße