

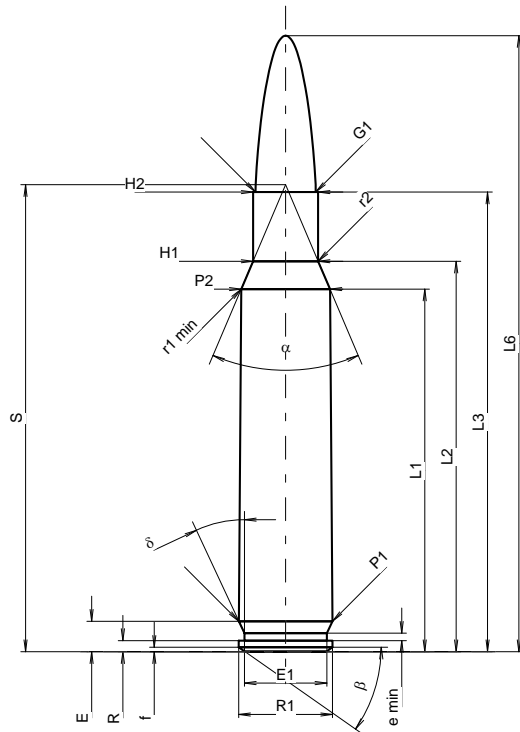
C.I.P.**6 x 47 ATZL**

Ursprungsland: AT

TAB. I

Datum 97-11-05

Revision 11-05-25

**PATRONE MAXI****Längen**

L1 ^{1)*}	=	37.08	-0.20
L2 ^{1)*}	=	39.93	-0.20
L3 ¹⁾	=	47.00	
L4	=		
L5	=		
L6	=	63.00	

Hülsenboden

R	=	1.14	
R1	=	9.60	
R3	=		
E	=	3.11	
E1	=	8.43	
e min	=	0.76	
delta	=	25°	
f	=	0.45	
beta	=	35°	

Pulverkammer

P1	=	9.56	
P2 ^{1)*}	=	9.07	-0.20

Schulterkonus

alpha [*]	=	46°00'30"	
S [*]	=	47.76	
r1 min	=	0.64	
r2	=	2.54	

Hülsenhals

H1 [*]	=	6.65	
H2 ¹⁾	=	6.65	

Geschoss

G1 ¹⁾	=	6.17	
G2	=		
F	=		
L3+G ¹⁾	=	52.57	

Drücke (Energien)**Mech. elektr. Wandler**

Pmax	=	4050 bar	
PK	=	4660 bar	
PE	=	5060 bar	
M	=	25.00	
EE	=	2100 Joule	

Verschiedene Daten

Fe ¹⁾³⁾	=	0.10	
delta L	=		

PATRONENLAGER MINI**Längen**

L1 [*]	=	37.07	
L2 [*]	=	39.95	
L3 ¹⁾	=	47.30	

Stoßboden

R	=		
R1	=	9.63	
R2	=		
R3	=		
r	=		

Pulverkammer

E	=	3.11	
P1 ¹⁾	=	9.59	
P2 [*]	=	9.09	

Schulterkonus

alpha ¹⁾	=	45°54'58"	
S	=	47.80	
r1 max	=	0.64	
r2	=	3.18	

Hülsenhals

H1 [*]	=	6.65	
H2 ¹⁾	=	6.65	

Geschossübergang

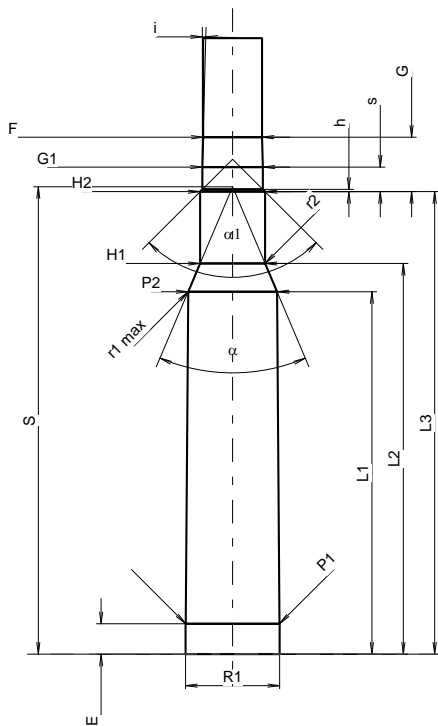
G1 ^{1)*}	=	6.18	
G ^{1)*}	=	5.57	
alpha l	=	90°	
h	=	0.24	
s [*]	=	2.52	
i ¹⁾	=	1°30'9"	
w	=		

Lauf

F ^{1)*}	=	6.02	
Z ¹⁾	=	6.17	

Züge

b	=	2.29	
N	=	6	
u	=	356.00	
Q	=	29.52	mm ²



Maßstab 1.29:1

Maße in << mm >>
Maße und Toleranzen für Messläufe
siehe Anhang CR 1.

Bemerkungen: 1) Kontrolle aus Sicherheitsgründen
3) Verschlussabstand an Schulter
* Grundmaße