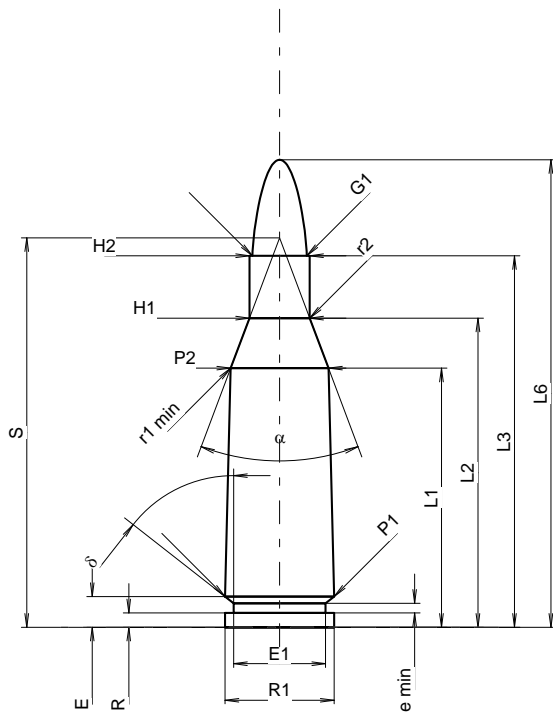


C.I.P.**5,6 x 39**

Ursprungsland: RU

TAB. I**Datum 00-02-15****Revision 07-05-14****PATRONE MAXI****Längen**

L1 ¹⁾ *	=	27.00	-0.20
L2 ¹⁾ *	=	32.20	-0.20
L3 ¹⁾	=	38.70	
L4	=		
L5	=		
L6	=	48.70	

Hülsenboden

R	=	1.50	
R1	=	11.35	
R3	=		
E	=	3.20	
E1	=	9.56	
e min	=	1.00	
δ	=	51°58'13"	
f	=		
β	=		

Pulverkammer

P1	=	11.35	
P2 ¹⁾ *	=	10.20	-0.20

Schulterkonus

α	=	41°12'31"	
S	=	40.57	
r1 min	=	0.50	
r2	=	2.00	

Hülsenhals

H1 *	=	6.29	
H2 ¹⁾	=	6.29	

Geschoss

G1 ¹⁾	=	5.67	
G2	=		
F	=		
L3+G ¹⁾	=	49.01	

Drücke (Energien)**Mech. elektr. Wandler**

Pmax	=	3500 bar	
PK	=	4025 bar	
PE	=	4375 bar	
M	=	17.50	
EE	=	2100 Joule	

Verschiedene Daten

Fe ¹⁾³⁾	=	0.15	
delta L	=	0.06	

PATRONENLAGER MINI**Längen**

L1 *	=	26.88	
L2 *	=	32.22	
L3 ¹⁾	=	38.70	

Stoßboden

R	=	1.50	
R1	=	11.40	
R2	=		
R3	=		
r	=		

Pulverkammer

E	=	3.50	
P1 ¹⁾	=	11.34	
P2 *	=	10.24	

Schulterkonus

α ¹⁾	=	39°38'50"	
S	=	41.08	
r1 max	=	0.50	
r2	=	2.50	

Hülsenhals

H1 *	=	6.39	
H2 ¹⁾	=	6.29	

Geschossübergang

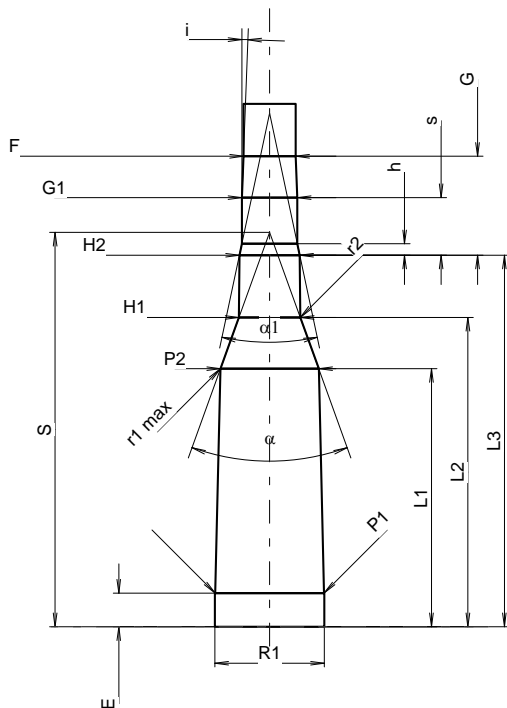
G1 ¹⁾ *	=	5.78	
G ¹⁾ *	=	10.31	
α1	=	23°59'38"	
h	=	1.20	
s *	=	6.00	
i ¹⁾	=	2°11'33"	
w	=		

Lauf

F ¹⁾ *	=	5.45	
Z ¹⁾	=	5.59	

Züge

b	=	2.00	
N	=	6	
u	=	420.00	
Q	=	24.19	mm ²



Maßstab 1.27:1

Maße in << mm >>
Maße und Toleranzen für Messläufe
siehe Anhang CR 1.

Bemerkungen: 1) Kontrolle aus Sicherheitsgründen
3) Verschlussabstand an Schulter
* Grundmaße