

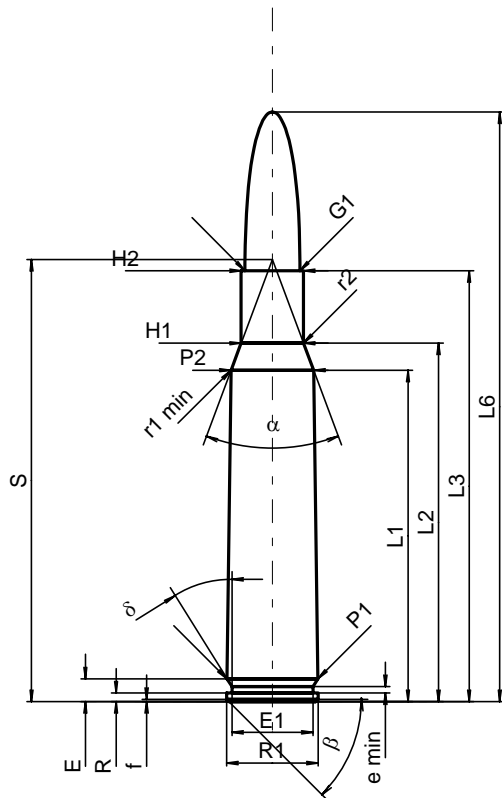
C.I.P.**7 x 57**

TAB. I

Datum 84-06-14

Revision 02-05-15

Ursprungsland: DE

**PATRONE MAXI****Längen**

L1 ^{1)*}	=	43.84	-0.20
L2 ^{1)*}	=	47.41	-0.20
L3 ¹⁾	=	57.00	
L4	=		
L5	=		
L6	=	78.00	

Hülsenboden

R	=	1.15	
R1	=	12.10	
R3	=		
E	=	3.04	
E1	=	10.70	
e min	=	0.84	
delta	=	32°	
f	=	0.30	
beta	=	45°	

Pulverkammer

P1	=	12.01	
P2 ^{1)*}	=	10.92	-0.20

Schulterkonus

alpha	=	40°54'05"	
S	=	58.48	
r1 min	=	0.50	
r2	=	0.50	

Hülsenhals

H1*	=	8.25	
H2 ¹⁾	=	8.25	

Geschoss

G1 ^{1)*}	=	7.25	
G2	=		
F	=		
L3+G ¹⁾	=	76.20	

Drücke (Energien)**Mech. elektr. Wandler**

Pmax	=	3900 bar	
PK	=	4485 bar	
PE	=	4875 bar	
M	=	25.00	
EE	=	3450 Joule	

Verschiedene Daten

Fe ¹⁾	=	0.10	
delta L	=		

PATRONENLAGER MINI**Längen**

L1*	=	43.80	
L2*	=	47.37	
L3 ¹⁾	=	57.30	

Stoßboden

R	=	1.15	
R1	=	12.15	
R2	=		
R3	=		
r	=		

Pulverkammer

E	=	3.04	
P1 ¹⁾	=	12.04	
P2*	=	10.95	

Schulterkonus

alpha ¹⁾	=	41°00'23"	
S	=	58.44	
r1 max	=	0.50	
r2	=	0.50	

Hülsenhals

H1*	=	8.28	
H2 ¹⁾	=	8.27	

Geschossübergang

G1 ^{1)*}	=	7.30	
G ^{1)*}	=	19.20	
alpha1	=	180°	
h	=		
s	=		
i ¹⁾	=	0°28'39"	
w	=		

Lauf

F ^{1)*}	=	6.98	
Z ¹⁾	=	7.24	

Züge

b	=	3.90	
N	=	4	
u	=	220.00	
Q	=	40.41	mm ²

Maßstab 1:1

Maße in << mm >>
Maße und Toleranzen für Messläufe
siehe Anhang CR 1.

Bemerkungen: 1) Kontrolle aus Sicherheitsgründen
* Grundmaße