

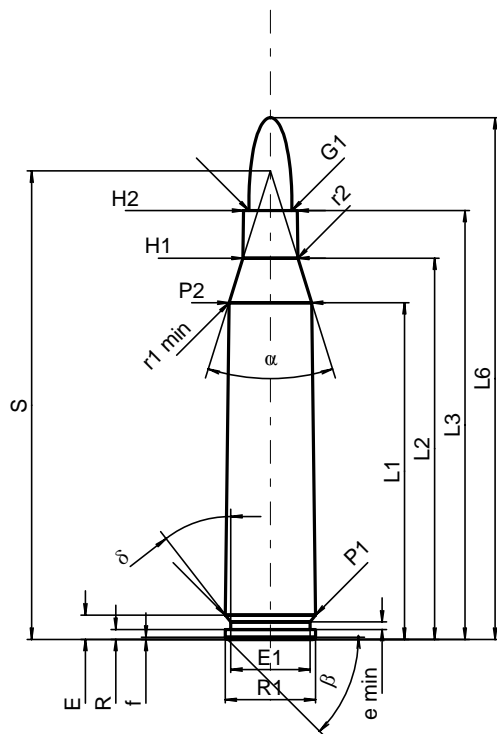
C.I.P.**5,6 x 57**

TAB. I

Datum 84-06-14

Revision 02-05-15

Ursprungsland: DE

**PATRONE MAXI****Längen**

L1 ^{1)*}	=	44.51	-0.20
L2 ^{1)*}	=	50.41	-0.20
L3 ¹⁾	=	56.70	
L4	=		
L5	=		
L6	=	69.00	

Hülsenboden

R	=	1.30	
R1	=	11.95	
R3	=		
E	=	3.20	
E1	=	10.50	
e min	=	1.00	
δ	=	37°52'48"	
f	=	0.30	
β	=	45°	

Pulverkammer

P1	=	11.90	
P2 ^{1)*}	=	10.94	-0.20

Schulterkonus

α	=	34°49'06"	
S	=	61.95	
r1 min	=	0.50	
r2	=	0.50	

Hülsenhals

H1*	=	7.24	
H2 ¹⁾	=	7.10	

Geschoss

G1 ^{1)*}	=	5.70	
G2	=		
F	=		
L3+G ¹⁾	=	67.50	

Drücke (Energien)**Mech. elektr. Wandler**

Pmax	=	4400 bar	
PK	=	5060 bar	
PE	=	5500 bar	
M	=	25.00	
EE	=	2725 Joule	

Verschiedene Daten

Fe ¹⁾	=	0.10	
delta L	=		

PATRONENLAGER MINI**Längen**

L1*	=	44.46	
L2*	=	50.38	
L3 ¹⁾	=	57.00	

Stoßboden

R	=	1.30	
R1	=	12.00	
R2	=		
R3	=		
r	=		

Pulverkammer

E	=	3.20	
P1 ¹⁾	=	11.93	
P2*	=	10.97	

Schulterkonus

α ¹⁾	=	34°47'46"	
S	=	61.96	
r1 max	=	0.50	
r2	=	0.50	

Hülsenhals

H1*	=	7.26	
H2 ¹⁾	=	7.12	

Geschossübergang

G1 ^{1)*}	=	5.72	
G ^{1)*}	=	10.80	
α1	=	180°	
h	=		
s	=		
i ¹⁾	=	0°28'39"	
w	=		

Lauf

F ^{1)*}	=	5.54	
Z ¹⁾	=	5.69	

Züge

b	=	2.00	
N	=	6	
u	=	250.00	
Q	=	25.03	mm ²

Maßstab 1:1

Maße in << mm >>
Maße und Toleranzen für Messläufe
siehe Anhang CR 1.

Bemerkungen: 1) Kontrolle aus Sicherheitsgründen
* Grundmaße