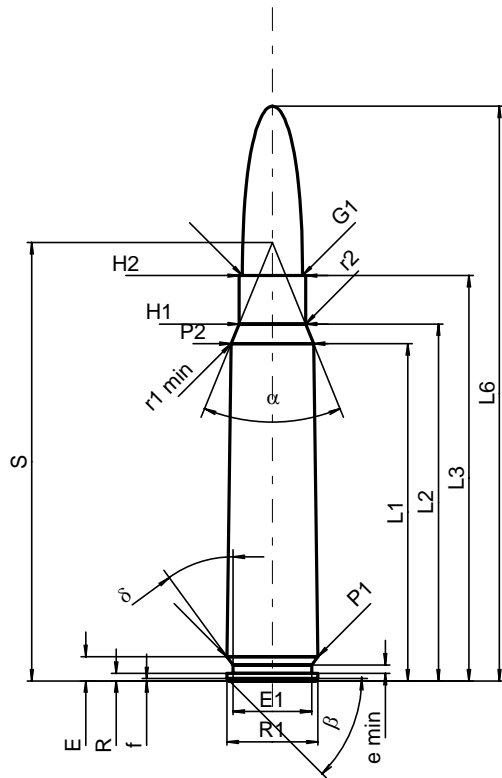


C.I.P.**7,65 x 53 Arg.**

Ursprungsland: DE

TAB.	I
Datum	84-06-14
Revision	02-05-15

**PATRONE MAXI****Längen**

L1 ^{1)*}	=	44.60	-0.20
L2 ^{1)*}	=	47.20	-0.20
L3 ¹⁾	=	53.60	
L4	=		
L5	=		
L6	=	76.00	

Hülsenboden

R	=	1.00
R1	=	12.05
R3	=	
E	=	3.20
E1	=	10.40
e min	=	1.10
delta	=	35°41'24"
f	=	0.30
beta	=	45°

Pulverkammer

P1	=	12.01	
P2 ^{1)*}	=	10.90	-0.20

Schulterkonus

alpha	=	44°21'38"
S	=	57.97
r1 min	=	2.20
r2	=	2.20

Hülsenhals

H1 ^{1)*}	=	8.78
H2	=	8.78

Geschoss

G1 ^{1)*}	=	7.94
G2	=	
F	=	
L3+G ¹⁾	=	73.60

Drücke (Energien)**Mech. elektr. Wandler**

Pmax	=	3900 bar
PK	=	4485 bar
PE	=	4875 bar
M	=	25.00
EE	=	3700 Joule

Verschiedene Daten

Fe ¹⁾	=	0.10
delta L	=	0.18

PATRONENLAGER MINI**Längen**

L1 *	=	44.50
L2 *	=	47.00
L3 ¹⁾	=	53.70

Stoßboden

R	=	1.00
R1	=	12.13
R2	=	
R3	=	
r	=	

Pulverkammer

E	=	3.20
P1 ¹⁾	=	12.05
P2 *	=	10.93

Schulterkonus

alpha ¹⁾	=	46°08'53"
S	=	57.33
r1 max	=	2.20
r2	=	2.20

Hülsenhals

H1 *	=	8.80
H2 ¹⁾	=	8.80

Geschossübergang

G1 ^{1)*}	=	8.00
G ^{1)*}	=	20.00
alpha1	=	90°
h *	=	0.40
s	=	
i ¹⁾	=	0°30'42"
w	=	

Lauf

F ^{1)*}	=	7.65
Z ¹⁾	=	7.92

Züge

b	=	4.20
N	=	4
u	=	280.00
Q	=	48.36 mm ²

Maßstab 1:1

Maße in << mm >>
Maße und Toleranzen für Messläufe
siehe Anhang CR 1.

Bemerkungen: 1) Kontrolle aus Sicherheitsgründen
* Grundmaße