

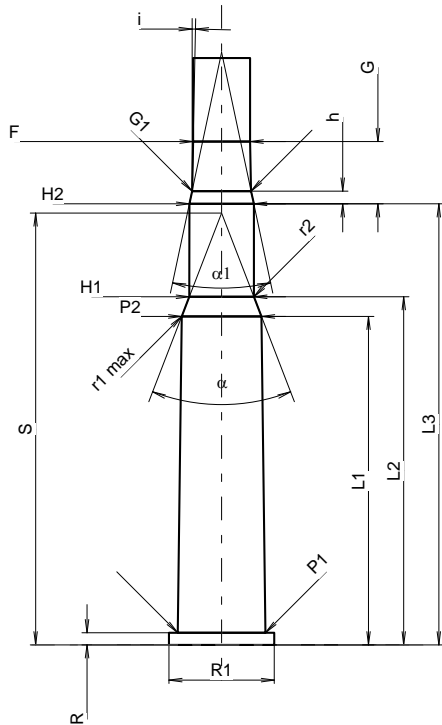
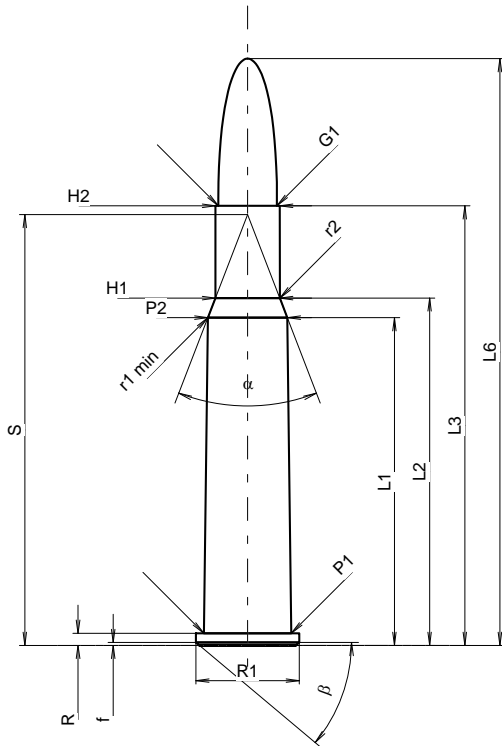
C.I.P.**30-40 Krag**

Ursprungsland: US

TAB. II

Datum 84-06-14

Revision 11-05-25



Maßstab 1:1.01

Maße in << mm >>
Maße und Toleranzen für Messläufe
siehe Anhang CR 1.

PATRONE MAXI**Längen**

L1	=	43.82
L2	=	46.45
L3 ¹⁾	=	58.78
L4	=	
L5	=	
L6	=	78.46

Hülsenboden

R ¹⁾	=	1.63	-0.25
R1	=	13.84	
R3	=		
E	=		
E1	=		
e min	=		
delta	=		
f	=	0.39	
beta	=	40°	

Pulverkammer

P1	=	11.71
P2 *	=	10.64

Schulterkonus

alpha *	=	42°12'
S *	=	57.61
r1 min	=	3.94
r2	=	4.06

Hülsenhals

H1 *	=	8.61
H2 ¹⁾	=	8.59

Geschoss

G1 ¹⁾	=	7.85
G2	=	
F	=	
L3+G ¹⁾	=	67.10

Drücke (Energien)**Mech. elektr. Wandler**

Pmax	=	3250 bar
PK	=	3738 bar
PE	=	4060 bar
M	=	25.00
EE	=	3750 Joule

Verschiedene Daten

Fe ¹⁾⁴⁾	=	0.15
delta L	=	

PATRONENLAGER MINI**Längen**

L1	=	43.92
L2	=	46.56
L3 ¹⁾	=	58.98

Stoßboden

R ¹⁾	=	1.63
R1	=	14.10
R2	=	
R3	=	
r	=	

Pulverkammer

E	=	
P1 ¹⁾	=	11.74
P2 *	=	10.67

Schulterkonus

alpha *	=	42°12'
S *	=	57.74
r1 max	=	3.94
r2	=	4.57

Hülsenhals

H1 *	=	8.63
H2 ¹⁾	=	8.61

Geschossübergang

G1 ¹⁾ *	=	7.89
G ¹⁾	=	8.32
alpha1 *	=	24°
h	=	1.69
s	=	
i ¹⁾ *	=	1°10'
w	=	

Lauf

F ¹⁾ *	=	7.62
Z ¹⁾	=	7.82

Züge

b	=	2.39
N	=	6
u	=	254.00
Q	=	47.06 mm ²

Bemerkungen: 1) Kontrolle aus Sicherheitsgründen
4) Verschlussabstand an Rand
* Grundmaße