

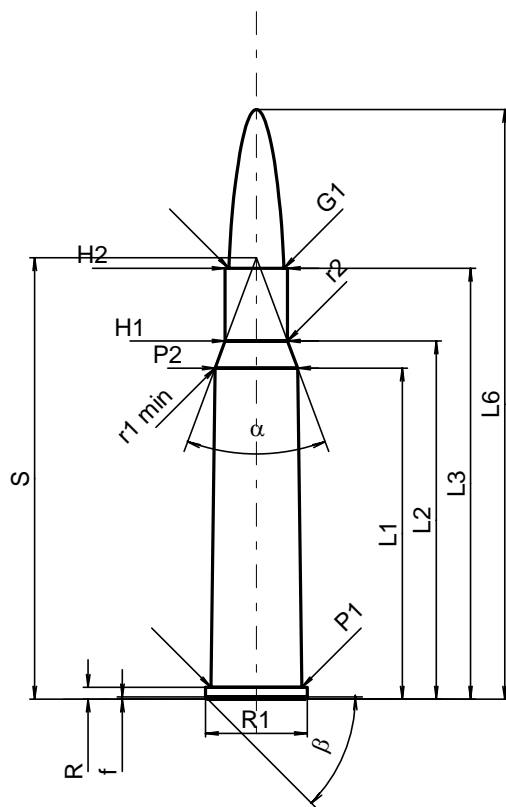
C.I.P.**7 x 57 R**

TAB. II

Datum 84-06-14

Revision 06-09-19

Ursprungsland: DE

**PATRONE MAXI****Längen**

L1*	=	43.80
L2*	=	47.37
L3 ¹⁾	=	57.00
L4	=	
L5	=	
L6	=	78.00

Hülsenboden

R ¹⁾	=	1.60	-0.25
R1	=	13.50	
R3	=		
E	=		
E1	=		
e min	=		
delta	=		
f	=	0.30	
beta	=	45°	

Pulverkammer

P1	=	12.05
P2*	=	10.92

Schulterkonus

alpha	=	41°00'24"
S	=	58.40
r1 min	=	0.50
r2	=	0.50

Hülsenhals

H1*	=	8.25
H2 ¹⁾	=	8.25

Geschoss

G1 ¹⁾	=	7.25
G2	=	
F	=	
L3+G ¹⁾	=	76.69

Drücke (Energien)**Mech. elektr. Wandler**

Pmax	=	3400 bar
PK	=	3910 bar
PE	=	4250 bar
M	=	25.00
EE	=	3390 Joule

Verschiedene Daten

Fe ¹⁾	=	0.15
delta L	=	

PATRONENLAGER MINI**Längen**

L1*	=	43.80
L2*	=	47.37
L3 ¹⁾	=	57.30

Stoßboden

R ¹⁾	=	1.60
R1	=	13.55
R2	=	
R3	=	
r	=	

Pulverkammer

E	=	
P1 ¹⁾	=	12.08
P2*	=	10.95

Schulterkonus

alpha	=	41°00'24"
S	=	58.44
r1 max	=	0.50
r2	=	0.50

Hülsenhals

H1*	=	8.28
H2 ¹⁾	=	8.27

Geschossübergang

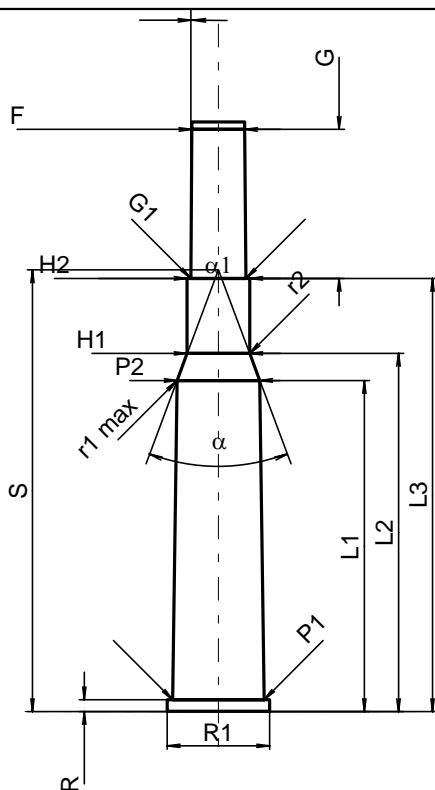
G1 ¹⁾ *	=	7.30
G ¹⁾ *	=	19.69
alpha1	=	180°
h*	=	
s	=	
i ¹⁾	=	0°28'38"
w	=	

Lauf

F ¹⁾ *	=	6.98
Z ¹⁾	=	7.24

Züge

b	=	3.70
N	=	4
u	=	228.00
Q	=	40.29 mm ²



Maßstab 1:1

Maße in << mm >>
Maße und Toleranzen für Messläufe
siehe Anhang CR 1.

Bemerkungen: 1) Kontrolle aus Sicherheitsgründen
* Grundmaße