

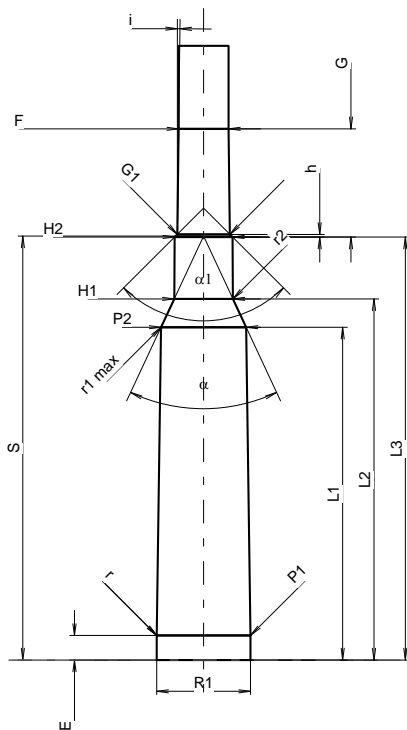
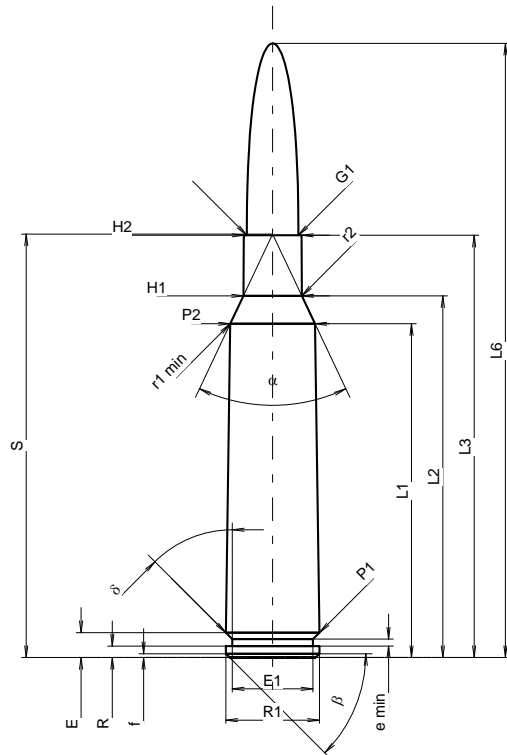
**C.I.P.****6,5 x 55 SE**

Ursprungsland: SE

TAB. I

Datum 84-06-14

Revision 13-05-22



Maßstab 1.02:1

Maße in << mm >>  
Maße und Toleranzen für Messläufe  
siehe Anhang CR 1.

**PATRONE MAXI****Längen**

L1 <sup>1)</sup>	=	43.49	-0.20
L2 <sup>1)</sup>	=	47.13	-0.20
L3 <sup>1)</sup>	=	55.00	
L4	=		
L5	=		
L6	=	80.00	

**Hülsenboden**

R	=	1.50	
R1	=	12.20	
R3	=		
E	=	3.25	
E1	=	10.50	
e min	=	0.90	
δ	=	45°	
f	=	0.50	
β	=	45°	

**Pulverkammer**

P1	=	12.20	
P2 <sup>1)</sup> *	=	11.04	-0.20

**Schulterkonus**

α *	=	50°35'02"	
S *	=	55.17	
r1 min	=	3.50	
r2	=	3.70	

**Hülsenhals**

H1 *	=	7.60	
H2 <sup>1)</sup>	=	7.52	

**Geschoss**

G1 <sup>1)</sup>	=	6.71	
G2	=		
F	=		
L3+G <sup>1)</sup>	=	69.10	

**Drücke (Energien)****Mech. elektr. Wandler**

Pmax	=	3800 bar	
PK	=	4370 bar	
PE	=	4750 bar	
M	=	25.00	
EE	=	3395 Joule	

**Verschiedene Daten**

Fe <sup>1)3)</sup>	=	0.15	
delta L	=	0.08	

**PATRONENLAGER MINI****Längen**

L1	=	43.36	
L2	=	47.04	
L3 <sup>1)</sup>	=	55.10	

**Stoßboden**

R	=	1.50	
R1	=	12.23	
R2	=		
R3	=		
r	=	0.40	

**Pulverkammer**

E	=	3.20	
P1 <sup>1)</sup>	=	12.23	
P2 *	=	11.08	

**Schulterkonus**

α <sup>1)</sup> *	=	50°	
S *	=	55.24	
r1 max	=	2.60	
r2	=	3.10	

**Hülsenhals**

H1 *	=	7.65	
H2 <sup>1)</sup>	=	7.55	

**Geschossübergang**

G1 <sup>1)</sup> *	=	6.84	
G <sup>1)</sup>	=	14.10	
α1 *	=	90°	
h	=	0.35	
s	=		
i <sup>1)</sup> *	=	0°42'29"	
w	=		

**Lauf**

F <sup>1)</sup> *	=	6.50	
Z <sup>1)</sup>	=	6.73	

**Züge**

b	=	2.50	
N	=	4	
u	=	220.00	
Q	=	34.36	mm <sup>2</sup>

Bemerkungen: 1) Kontrolle aus Sicherheitsgründen  
3) Verschlussabstand an Schulter  
\* Grundmaße