

C.I.P.**7,5 x 55 Suisse**

TAB.

I

Datum

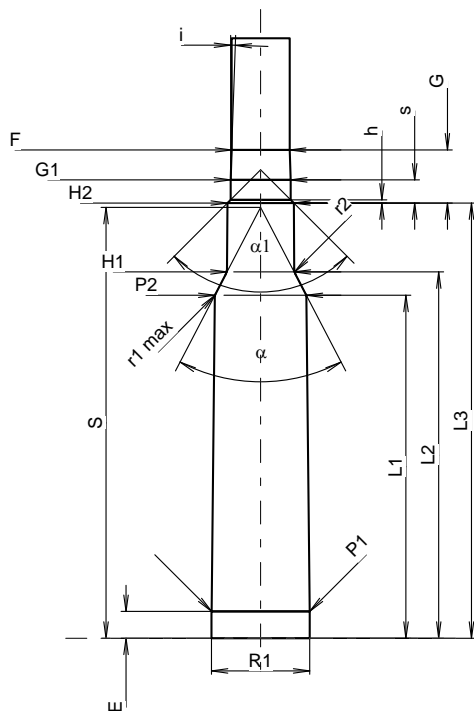
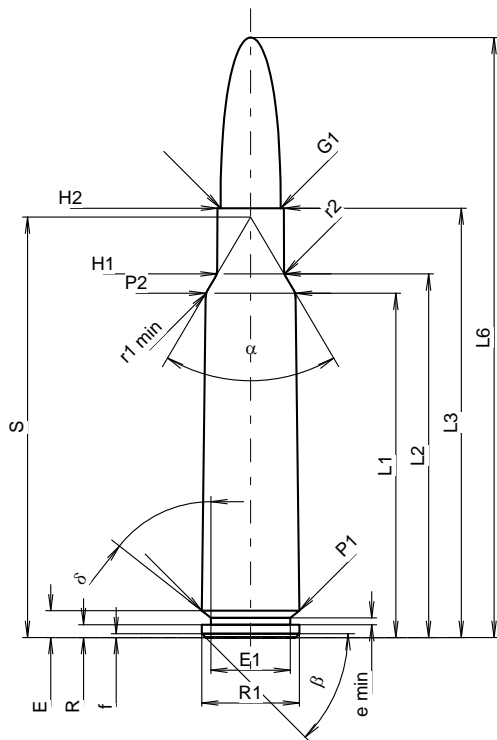
84-06-14

Revision

16-05-18

Ursprungsland: CH

Alternative Namen: 7,5 x 55 Swiss



Maßstab 1.02:1

Maße in << mm >>
Maße und Toleranzen für Messläufe
siehe Anhang CR 1.

PATRONE MAXI**Längen**

L1 ¹⁾	=	44.58	-0.20
L2 ¹⁾	=	47.08	-0.20
L3 ¹⁾	=	55.60	
L4	=		
L5	=		
L6	=	77.70	

Hülsenboden

R	=	1.65	
R1	=	12.65	
R3	=		
E	=	3.46	
E1	=	10.30	
e min	=	0.89	
delta	=	51°49'16"	
f	=	0.50	
beta	=	45°	

Pulverkammer

P1	=	12.64	
P2 ¹⁾ *	=	11.63	-0.20

Schulterkonus

alpha *	=	61°	
S *	=	54.45	
r1 min	=	2.00	
r2	=	2.00	

Hülsenhals

H1 *	=	8.68	
H2 ¹⁾	=	8.58	

Geschoss

G1 ¹⁾	=	7.78	
G2	=		
F	=		
L3+G ¹⁾	=	62.47	

Drücke (Energien)**Mech. elektr. Wandler**

Pmax	=	3800 bar	
PK	=	4370 bar	
PE	=	4750 bar	
M	=	25.00	
EE	=	3965 Joule	

Verschiedene Daten

Fe ¹⁾³⁾	=	0.15	
delta L	=		

PATRONENLAGER MINI**Längen**

L1	=	44.40	
L2	=	47.43	
L3 ¹⁾	=	56.35	

Stoßboden

R	=	1.65	
R1	=	12.72	
R2	=		
R3	=		
r	=		

Pulverkammer

E	=	3.46	
P1 ¹⁾	=	12.69	
P2 *	=	11.85	

Schulterkonus

alpha ¹⁾ *	=	55°	
S *	=	55.78	
r1 max	=	0.50	
r2	=	2.00	

Hülsenhals

H1 *	=	8.70	
H2 ¹⁾	=	8.60	

Geschossübergang

G1 ¹⁾ *	=	7.78	
G ¹⁾	=	6.87	
alpha1 *	=	90°	
h	=	0.41	
s	=	3.00	
i ¹⁾ *	=	2°	
w	=		

Lauf

F ¹⁾ *	=	7.51	
Z ¹⁾	=	7.77	

Züge

b	=	3.75	
N	=	4	
u	=	270.00	
Q	=	46.33	mm ²

Bemerkungen: 1) Kontrolle aus Sicherheitsgründen
3) Verschlussabstand an Schulter
* Grundmaße