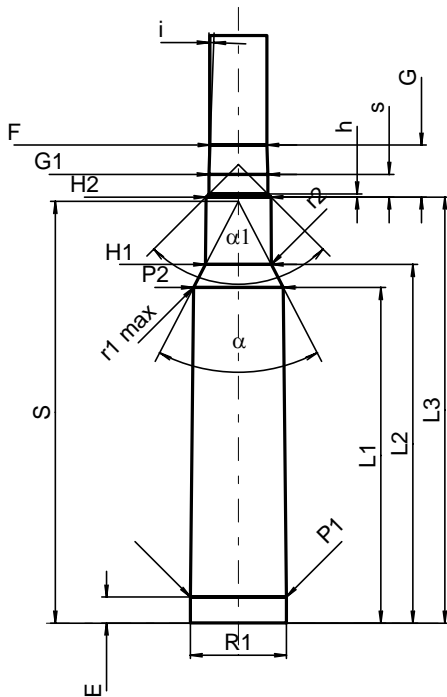
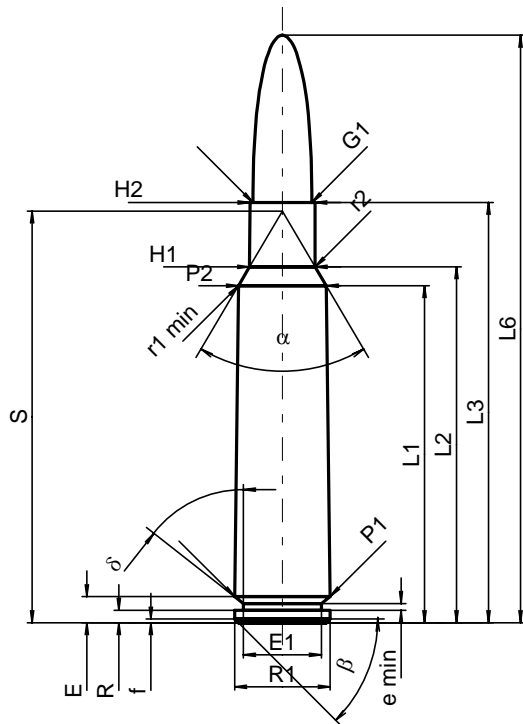


C.I.P.**7,5 x 55 Suisse**

Ursprungsland: CH

TAB.	I
Datum	84-06-14
Revision	06-01-03



Maßstab 1:1

Maße in << mm >>
Maße und Toleranzen für Messläufe
siehe Anhang CR 1.

PATRONE MAXI**Längen**

L1 ¹⁾	=	44.58	-0.20
L2 ¹⁾	=	47.08	-0.20
L3 ¹⁾	=	55.60	
L4	=		
L5	=		
L6	=	77.70	

Hülsenboden

R	=	1.65
R1	=	12.65
R3	=	
E	=	3.46
E1	=	10.30
e min	=	0.89
delta	=	51°49'16"
f	=	0.50
beta	=	45°

Pulverkammer

P1	=	12.64	
P2 ^{1)*}	=	11.63	-0.20

Schulterkonus

alpha*	=	61°
S*	=	54.45
r1 min	=	2.00
r2	=	2.00

Hülsenhals

H1*	=	8.68
H2 ¹⁾	=	8.58

Geschoss

G1 ¹⁾	=	7.78
G2	=	
F	=	
L3+G ¹⁾	=	62.47

Drücke (Energien)**Mech. elektr. Wandler**

Pmax	=	3800 bar
PK	=	4370 bar
PE	=	4750 bar
M	=	25.00
EE	=	3965 Joule

Verschiedene Daten

Fe ¹⁾	=	0.15
delta L	=	

PATRONELAGER MINI**Längen**

L1	=	44.40
L2	=	47.43
L3 ¹⁾	=	56.35

Stoßboden

R	=	1.65
R1	=	12.72
R2	=	
R3	=	
r	=	

Pulverkammer

E	=	3.46
P1 ¹⁾	=	12.69
P2*	=	11.85

Schulterkonus

alpha ^{1)*}	=	55°
S*	=	55.78
r1 max	=	0.50
r2	=	2.00

Hülsenhals

H1*	=	8.70
H2 ¹⁾	=	8.60

Geschossübergang

G1 ^{1)*}	=	7.78
G ¹⁾	=	6.87
alpha1*	=	90°
h	=	0.41
s	=	3.00
i ^{1)*}	=	2°
w	=	

Lauf

F ^{1)*}	=	7.51
Z ¹⁾	=	7.77

Züge

b	=	3.75
N	=	4
u	=	270.00
Q	=	46.33 mm ²

Bemerkungen: 1) Kontrolle aus Sicherheitsgründen
* Grundmaße