

C.I.P.

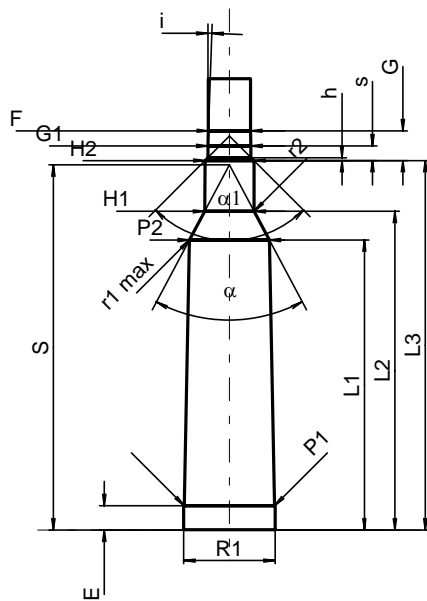
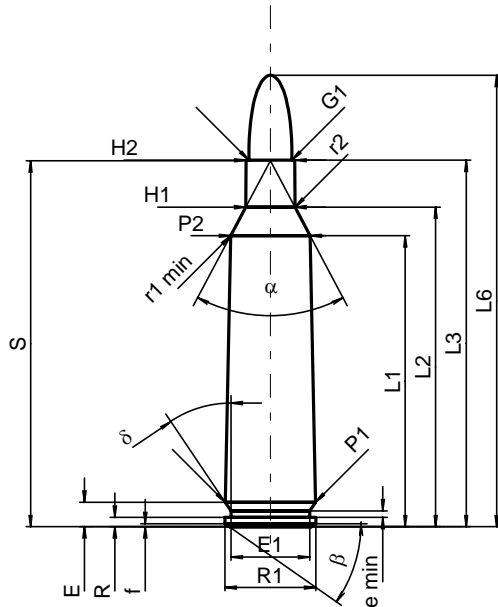
22-250 Rem

Ursprungsland: US

TAB. I

Datum 84-06-14

Revision 02-05-15



Maßstab 1:1

Maße in << mm >>
Maße und Toleranzen für Messläufe
siehe Anhang CR 1.

PATRONE MAXI

Längen

L1 ¹⁾	=	38.48	-0.20
L2 ¹⁾	=	42.26	-0.20
L3 ¹⁾	=	48.46	
L4	=		
L5	=		
L6	=	59.69	

Hülsenboden

R	=	1.24	
R1	=	12.01	
R3	=		
E	=	3.22	
E1	=	10.39	
e min	=	0.84	
delta	=	34°	
f	=	0.38	
beta	=	35°	

Pulverkammer

P1	=	11.93	
P2 ^{1)*}	=	10.52	-0.20

Schulterkonus

alpha*	=	56°	
S*	=	48.37	
r1 min	=	2.54	
r2	=	2.54	

Hülsenhals

H1*	=	6.50	
H2 ¹⁾	=	6.45	

Geschoss

G1 ¹⁾	=	5.70	
G2	=		
F	=		
L3+G ¹⁾	=	52.39	

Drücke (Energien)

Mech. elektr. Wandler

Pmax	=	4050 bar	
PK	=	4658 bar	
PE	=	5060 bar	
M	=	25.00	
EE	=	2370 Joule	

Verschiedene Daten

Fe ¹⁾	=	0.10	
delta L	=	0.08	

PATRONENLAGER MINI

Längen

L1	=	38.36	
L2	=	42.15	
L3 ¹⁾	=	48.87	

Stoßboden

R	=		
R1	=	12.09	
R2	=		
R3	=		
r	=		

Pulverkammer

E	=	3.22	
P1 ¹⁾	=	11.96	
P2*	=	10.56	

Schulterkonus

alpha ^{1)*}	=	56°	
S*	=	48.29	
r1 max	=	0.64	
r2	=	3.18	

Hülsenhals

H1*	=	6.53	
H2 ¹⁾	=	6.48	

Geschossübergang

G1 ^{1)*}	=	5.70	
G ¹⁾	=	3.93	
alpha1	=	90°	
h	=	0.39	
s*	=	1.93	
i ^{1)*}	=	2°	
w	=		

Lauf

F ^{1)*}	=	5.56	
Z ¹⁾	=	5.69	

Züge

b	=	2.03	
N	=	6	
u	=	356.00	
Q	=	25.09	mm ²

Bemerkungen: 1) Kontrolle aus Sicherheitsgründen
* Grundmaße