

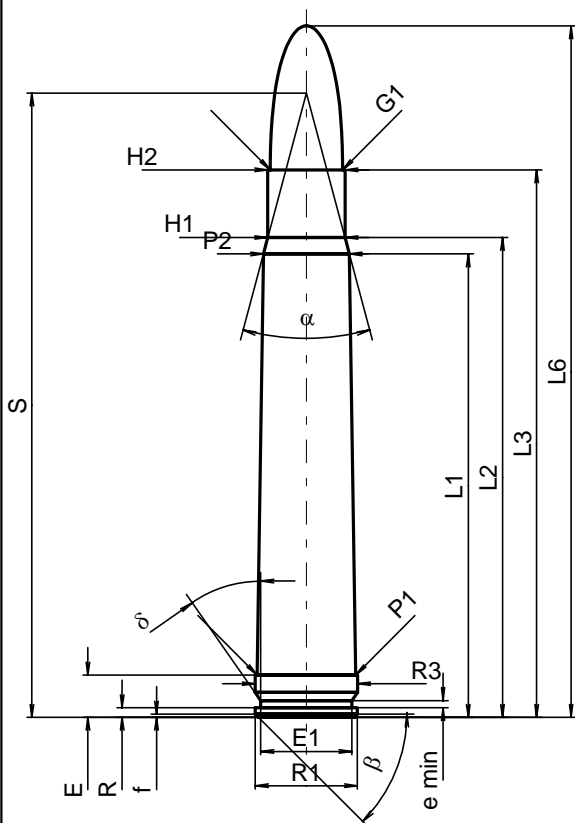
**C.I.P.****375 H&H Mag.**

TAB. III

Datum 84-06-14

Revision 02-05-15

Ursprungsland: GB

**PATRONE MAXI****Längen**

L1*	=	61.27
L2*	=	63.44
L3 <sup>1)</sup>	=	72.39
L4	=	
L5	=	
L6	=	91.44

**Hülsenboden**

R	=	1.27
R1	=	13.51
R3	=	13.56
E <sup>1)</sup>	=	5.59
E1	=	12.07
e min	=	0.94
delta	=	35°
f	=	0.41
beta	=	45°

**Pulverkammer**

P1	=	13.03
P2*	=	11.37

**Schulterkonus**

alpha	=	29°55'43"
S	=	82.54
r1 min	=	
r2	=	

**Hülsenhals**

H1*	=	10.21
H2 <sup>1)</sup>	=	10.21

**Geschoss**

G1 <sup>1)</sup>	=	9.55
G2	=	
F	=	
L3+G <sup>1)</sup>	=	81.30

**Drücke (Energien)****Mech. elektr. Wandler**

Pmax	=	4300 bar
PK	=	4945 bar
PE	=	5375 bar
M	=	25.00
EE	=	6090 Joule

**Verschiedene Daten**

Fe <sup>1)</sup>	=	0.10
delta L	=	

**PATRONELAGER MINI****Längen**

L1*	=	61.38
L2*	=	63.44
L3 <sup>1)</sup>	=	72.90

**Stoßboden**

R	=	
R1	=	13.59
R2	=	
R3	=	13.59
r	=	

**Pulverkammer**

E <sup>1)</sup>	=	5.59
P1 <sup>1)</sup>	=	13.06
P2*	=	11.39

**Schulterkonus**

alpha	=	29°53'51"
S	=	82.71
r1 max	=	
r2	=	

**Hülsenhals**

H1*	=	10.29
H2 <sup>1)</sup>	=	10.26

**Geschossübergang**

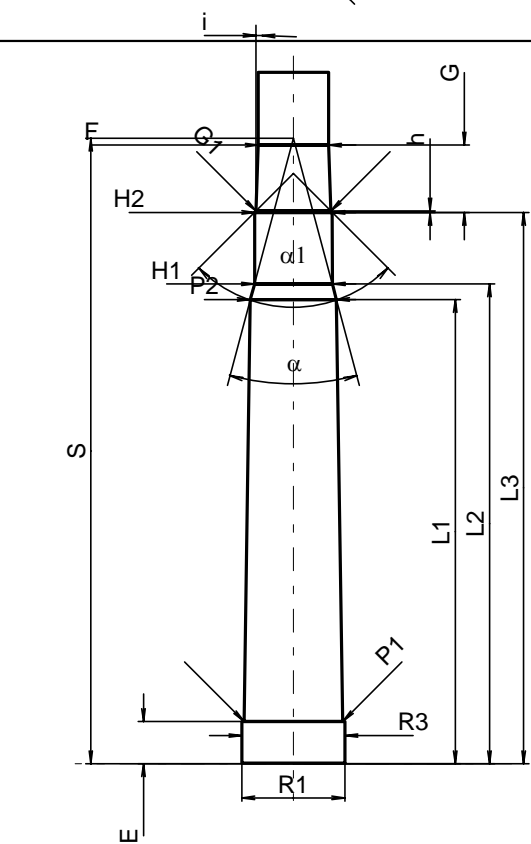
G1 <sup>1)</sup> *	=	9.91
G <sup>1)</sup> *	=	8.91
alpha1	=	90°
h*	=	0.18
s	=	
i <sup>1)</sup>	=	2°00'03"
w	=	

**Lauf**

F <sup>1)</sup> *	=	9.30
Z <sup>1)</sup>	=	9.55

**Züge**

b	=	2.92
N	=	6
u	=	305.00
Q	=	70.16 mm <sup>2</sup>



Maßstab 1:1

Maße in << mm >>  
Maße und Toleranzen für Messläufe  
siehe Anhang CR 1.

Bemerkungen: 1) Kontrolle aus Sicherheitsgründen  
\* Grundmaße